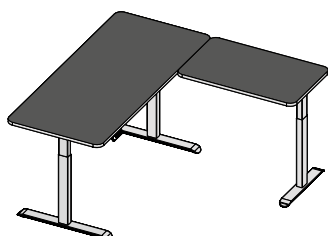
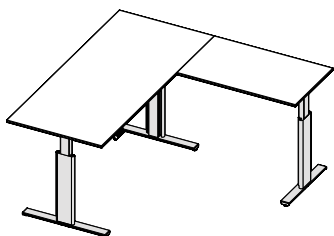
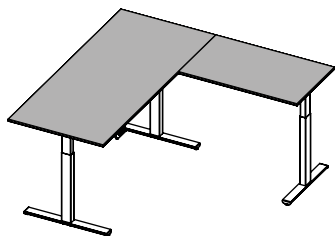


DE

Gebrauchsanweisung

EN

Instruction manual



- Move 3
- Move 4

- Move 3 tube
- Move 3 elegant
- Move 3 fresh

- Move 3 Premium
- Move 4 Premium

Liebe Kunden,

vielen Dank, dass Sie sich für unser Produkt entschieden haben. Damit Sie auf Dauer Freude daran haben, lesen Sie bitte aufmerksam diese Gebrauchsanweisung. Sie gibt Ihnen wichtige Hinweise zur Sicherheit, Montage und Bedienung des Tisches. Bewahren Sie die Gebrauchsanweisung bitte sorgfältig auf und veranlassen Sie bei Übergabe des Produkts an Dritte die notwendige Weitergabe.

Sie haben Fragen? Gern sind wir für Sie da und wünschen Ihnen viel Freude mit Ihrem neuen Produkt!

Theo Kerkmann Büromöbelfabrik GmbH & Co. KG

Dear customers,

thank you for purchasing our product. So that you can enjoy it in the long run, please read this instruction manual carefully. It gives you important information for the assembly and safe operation of the table. Please keep this instruction manual in hand for future reference and ensure that it is passed on if the product is handed over.

If you have any questions, please do not hesitate to contact us. We hope you enjoy using your new product.

Theo Kerkmann Büromöbelfabrik GmbH & Co. KG

Inhalt

01 Allgemeine Sicherheitshinweise	2-4
02 Technische Daten	4
03 Lieferumfang	4
04 Montage	5-11
05 Anleitung Bedienpanel	12-15
06 Störungsbehebung	16-18
07 Konformitätserklärung	19
08 Pflege und Entsorgung	20

Content

01 General safety instructions	2-4
02 Technical data	4
03 Scope of delivery	4
04 Assembly	5-11
05 Manual handest	12-15
06 Troubleshooting	16-18
07 Declaration of Conformity	19
08 Care and disposal	20

01 Allgemeine Sicherheitshinweise

Allgemeines

- Diese Gebrauchsanweisung gehört zum Move Steh-Sitztisch.
- Lesen Sie die Gebrauchsanweisung und die Sicherheitshinweise sorgfältig durch, bevor Sie den Tisch einsetzen. Die Nichtbeachtung dieser Gebrauchs- und Montageanweisung kann zu schweren Verletzungen von Personen oder Schäden an Möbeln und Gegenständen führen.
- Diese Gebrauchsanleitung finden Sie in digitaler Form unter:



Bestimmungsgemäßer Gebrauch

- Der Steh-Sitztisch darf nur in technisch einwandfreiem Zustand und unter Beachtung der Gebrauchsanweisung benutzt und bedient werden.
- Ergänzend zur Gebrauchsanweisung sind die allgemeingültigen sowie die örtlichen Regelungen zur Unfallverhütung und zum Umweltschutz zu beachten.
- Bei bestimmungswidriger Verwendung des Tisches (also außerhalb des Einsatzes als Büromöbel) können Gefahren für Leib und Leben sowie Sachbeschädigungen auftreten.
- Wir übernehmen im Fall eines unsachgemäßen Gebrauchs keine Haftung für eventuell auftretende Schäden. Außerdem erlischt die Garantie für alle Systemkomponenten. Das Öffnen der Motorenhäuser, der Steuereinheit sowie des Bedienpanels ist untersagt.
- Es dürfen keine Flüssigkeiten in die Steckverbindungen gelangen. Es droht die Gefahr eines Stromschlags oder Kurzschlusses. Trennen Sie den Tisch bei allen Wartungs- und Reinigungsarbeiten vom Netz.
- Dieser Tisch darf von Kindern ab 12 Jahren und von Personen mit eingeschränkten körperlichen, sensorischen oder geistigen Fähigkeiten oder von Personen mit mangelnder Kenntnis genutzt werden, sofern sie in die sichere Benutzung und Handhabung des Tisches eingewiesen wurden und die damit verbundenen Risiken verstehen. Kinder dürfen nicht mit, unter oder auf dem Tisch spielen. Reinigung und Wartung dürfen von Kindern nicht ohne Anleitung und Aufsicht ausgeführt werden.

Einhaltende Gesetze, Richtlinien, Normen

- EG-Maschinenrichtlinie 2006/42/EG
- EG-Richtlinie EMV 2014/30/EU
- EG-Niederspannungsrichtlinie 2014/35/EU
- EU-Richtlinie 2011/65/EU (RoHS Directive)
- EG-REACH Directive Nr. 1907/2006

Erstickungsgefahr für Kinder!

- Kleinteile, Verpackungsbeutel und Folien von Babys und Kleinkindern fernhalten! Kinder können sich in der Verpackungsfolie verfangen und ersticken oder Kleinteile verschlucken und ersticken.

01 General safety instructions

General remarks

- This instruction manual appertains to the Move stand-up/sit-down desk.
- It contains important information on assembly and safe use. Please read it carefully before harnessing the desk to ensure that you use it safely. In the case of ignoring the given information and safety instructions, a result could be a serious personal injury or material damage.
- You can find this instruction manual in digital form at:



Proper use

- The stand-up/sit-down desk may only be used and operated if it is in perfect technical condition.
- In addition, the instruction manual, the general and the local regulations for accident prevention and environmental protection must be observed.
- If the product is used for other purposes than those for which it is intended (e.g. other than as office furniture), there may be risks to life and limb and damage to property.
- The manufacturer accepts no liability for any damage that may occur in the event of improper use and the warranty for the system components would expire. The motor housing, the control unit and the control panel should not be opened.
- No liquids may get into the plug connections. Otherwise there is a risk of electrical shock and electrical short. Disconnect the table from the power supply during all maintenance and cleaning work.
- This product can be used by children aged from 12 years and above and persons with reduced physical, sensory or mental capabilities or lack of knowledge if they have been instructed in the safe use and handling of the product and understand the hazards involved. Children must not play with the product. Cleaning and maintenance must not be performed by children without guidance and supervision.

Laws, guidelines, standards to be complied

- EG-Machinery directive 2006/42/EG
- EG-Electromagnetic compatibility directive EMV 2014/30/EU
- EG-Low voltage directive 2014/35/EU
- EU-RoHS Directive 2011/65/EU
- EG-REACH Directive Nr. 1907/2006

Danger of suffocation!

- Keep small components, packaging bags and foils away from babies and small children. Children can get caught in the packaging foil and choke or swallow small components and suffocate.

**Warnung!**

- Der Tisch ist nicht für die Nutzung durch kleine Kinder oder geschwächte Personen ohne Aufsicht geeignet.
- Lassen Sie Kinder nicht unbeaufsichtigt an den Tisch. Kinder können die drohenden Gefahren der Höhenverstellung des Tisches nicht richtig einschätzen und es kann zu schweren Verletzungen oder Tod führen!

**Beschädigungsfahr!**

- Unsachgemäße Montage kann zu Beschädigungen des Tisches führen.
- Um Kratzer zu vermeiden, montieren Sie den Tisch auf einem weichen Untergrund (z.B. Decke).
- Achten Sie auf Kollisionsfreiheit, wenn sich Gegenstände z.B. EDV-Geräte auf dem Tisch befinden.
- Achten Sie darauf, dass sich der Tisch in beide Richtungen frei bewegen kann, um Blockaden zu vermeiden.
- Setzen Sie den Tisch niemals zu hohen Temperaturen oder Witterungseinflüssen aus.
- Um Fehlfunktionen zu vermeiden, dürfen alle Reparaturen nur von qualifizierten Fachleuten vorgenommen werden.
- Änderungen bei der Installation und Anwendung können die Bedienung und Lebensdauer der Komponenten negativ beeinflussen.

**Quetschgefahr!**

- Beim Verändern der Tischplattenposition besteht Quetschgefahr! Achten Sie darauf, dass sich keine Gegenstände oder Personen im Gefahrenbereich befinden und nicht in den Gefahrenbereich gegriffen wird!
- Halten Sie einen seitlichen Sicherheitsabstand von mindestens 5 cm zu jedem anderen Möbelstück ein.

**Stromschlaggefahr!**

- Öffnen Sie auf keinen Fall die Steuereinheit des Tischgestells! Es besteht die Gefahr eines elektrischen Schlages.
- Verbinden Sie das Tischgestell erst nach vollständiger Montage mit der Spannungsversorgung!
- Die Steuereinheit darf nur mit der Netzspannung betrieben werden, die am Typenschild spezifiziert ist! Prüfen Sie vor der Inbetriebnahme, ob die Netzspannung auf dem Typenschild mit Ihrer Netzspannung übereinstimmt.
- Verwenden Sie unbedingt das mitgelieferte Stromversorgungskabel! Achten Sie darauf, dass das Stromversorgungskabel nicht beschädigt ist. Lassen Sie beschädigte Kabel sofort durch einen Fachbetrieb austauschen.
- Verlegen Sie die Zuleitungskabel nicht in der Nähe von Wärmequellen! Das Kabel kann durch die Wärmeeinwirkung beschädigt werden. Es besteht die Gefahr eines Brandes oder eines elektrischen Schlages.
- Trennen Sie das Tischgestell bei längerem Stillstand oder Nichtbenutzung von der Spannungsversorgung.

**Warning!**

- The table is not intended for use by young children or debilitated persons without supervision.
- Do not allow children to approach the table frame unsupervised. Children can not properly assess the dangers.

**Risk of Damage!**

- Improper assembly may cause damage to the furniture.
- Assemble the furniture on a soft surface (e.g. blanket) to avoid scratches.
- Make sure there is no collision when there are objects (e.g. IT devices) on the table.
- Make sure that the table top can move freely in both directions to avoid blockades.
- Never expose the table to high temperatures or weather conditions.
- In order to avoid malfunctions, repairs may only be made by qualified professionals.
- Changes in installation and application may affect operation and working life.

**Risk of chrushing!**

- There is a risk of crushing when changing the position of the table top. Make sure that there are no objects or persons in the danger zone and that no one reaches into it.
- Keep a lateral safety distance of at least 5 cm from any other piece of furniture.

**Risk of electric shock!**

- Do not open the control unit of the table frame under any circumstances. There is a risk of electric shock.
- Only connect the table frame to the power supply after complete assembly.
- The control unit may only be operated with the mains voltage specified on the type plate.
- Use the supplied power supply cable and make sure that it is not damaged. Have damaged cables replaced immediately by a specialist company.
- Do not lay the supply cables near heat sources. The cable can be damaged by the effects of heat. There is a risk of fire or electric shock.
- Disconnect the table frame from the power supply when it is not in use or at a standstill for a longer period of time.

01 Allgemeine Sicherheitshinweise

01 General safety instructions



Achtung!

- Die Antriebe sind nicht für einen Dauerbetrieb ausgelegt.
- Die Tischplattenhöhe darf ohne Unterbrechung nicht länger als 2 Min. verstellt werden, gefolgt von 18 Min. Pause.
- Sollten die Komponenten während des Betriebs ungewöhnliche Geräusche oder Gerüche verursachen oder es zur einer Fehlfunktion kommen, unterbrechen Sie umgehend die Stromzufuhr!
- Setzen oder stellen Sie sich während des Betriebs nicht auf die Tischplatte (Verletzungsgefahr).
- Nutzen Sie den Tisch nur in geschlossenen Räumen.
- Schützen Sie den Tisch und insbesondere alle elektrischen Komponenten vor Feuchtigkeit, Tropf- und Spritzwasser!



Attention!

- The application is not designed for continuous operation.
- The desk top height must not be adjusted for more than 2 minutes without interruption, followed by an 18-minute break.
- If the desk makes unusual noises, smells during operation or performs a malfunction, interrupt the power supply immediately!
- Do not use the drive system to lift people. Do not sit or stand on the desk during operation (risk of injury).
- Only use the desk indoors.
- Protect the desk frame and especially all electrical components from moisture, dripping and splashing water!

DE

02 Technische Daten

Artikel	Move 3	Move 4
System:	1- stufig	2- stufig
Hub:	~ 48 cm	~ 65 cm
Tischhöhe:	~ 72 - 120cm	~ 62 - 127cm
Max. Belastung:	115kg	115kg
Nutzungszyklus:	10% an - 90% aus	10% an 90% aus
Haltbarkeit:	10.000 Zyklen	10.000 Zyklen
Temperatur:	5 - 40° Celsius	5 - 40° Celsius
Geschwindigkeit:	~ 36 mm/s	~ 36 mm/s
Geräusch:	< 50 db	< 50 db
Strom:	230V~ 500W/0,1W	230V~ 500W/0,1W

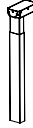
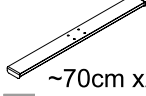
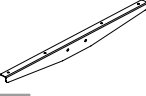
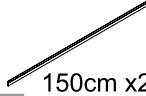
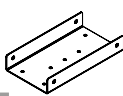



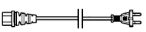







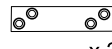


EN

02 Technical data

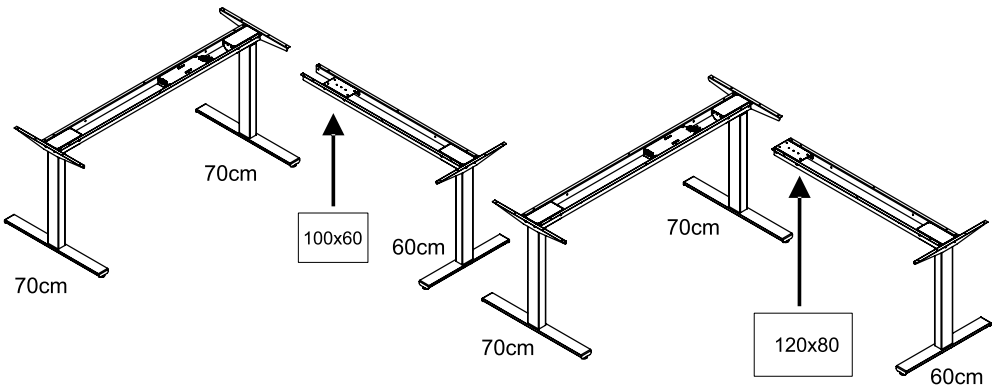
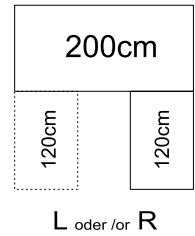
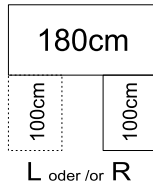
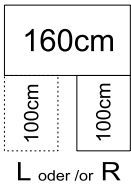
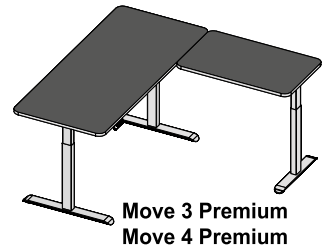
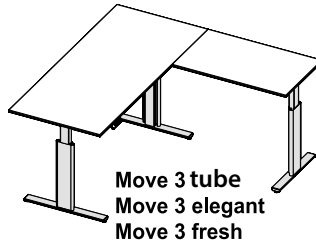
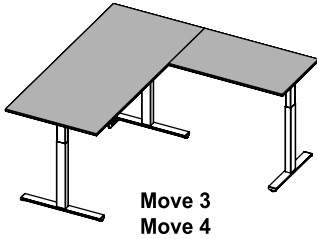
Article	Move 3	Move 4
System:	1- stage	2- stage
Stroke:	~ 48 cm	~ 65 cm
Desk height:	~ 72 - 120cm	~ 62 - 127cm
Maximum load:	115kg	115kg
Duty cycle:	10% on - 90% off	10% on - 90% off
Durability:	10.000 Cycles	10.000 Cycles
Temperature:	5 - 40° Celsius	5 - 40° Celsius
Speed:	~ 36 mm/s	~ 36 mm/s
Noise level:	< 50 db	< 50 db
Power-stand by:	230V~ 500W/0,1W	230V~ 500W/0,1W

03 Lieferumfang

03 Scope of delivery

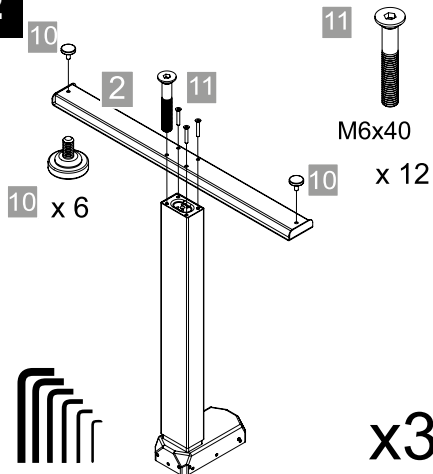
 1 x 3	 2 ~70cm x2 60cm x1	 3 x 3	 4 150cm x2 118cm x2	 5 x 1	 6 x 1 IN: 230V- 50/60Hz, 500W OUT: DC 24V 6A / LINEAR
 7 x 1	 8 x 2	 9 x 1	 10 M8 x 6	 11 M6x40 x 12	 12 M6x10 x 22
 13 M6 x 4	 14 4,8x16 x 30	 15 5x16 x 2	 16 4x16 x 2	 17 x 2	 19
				 18 3,5x16 x 8	

1

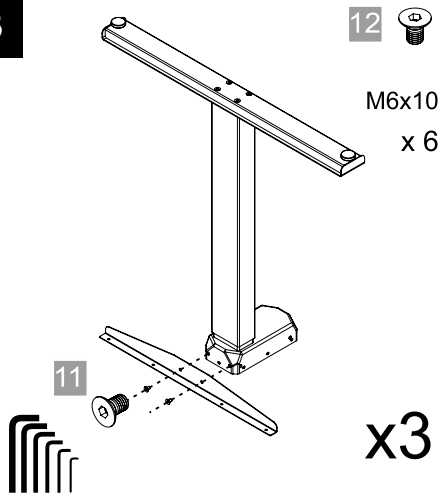


max. 115 kg Zuladung
max. 115 kg additional load

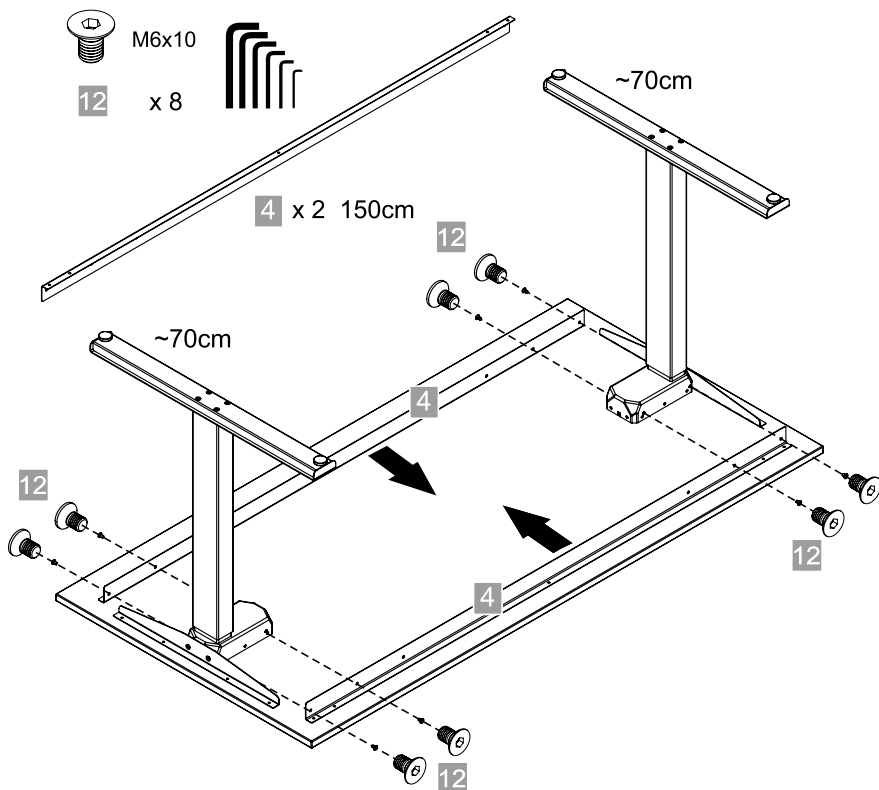
2



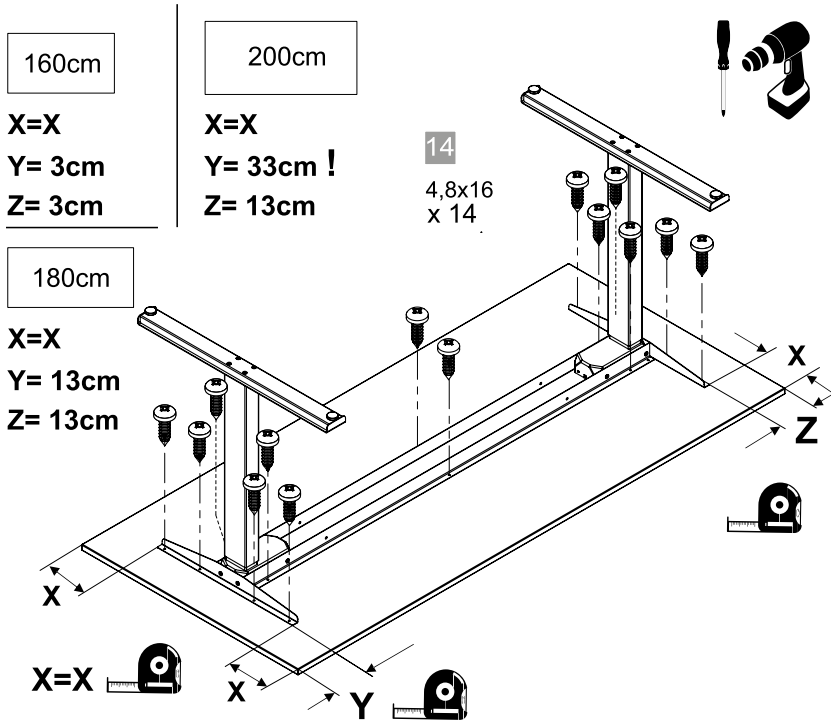
3



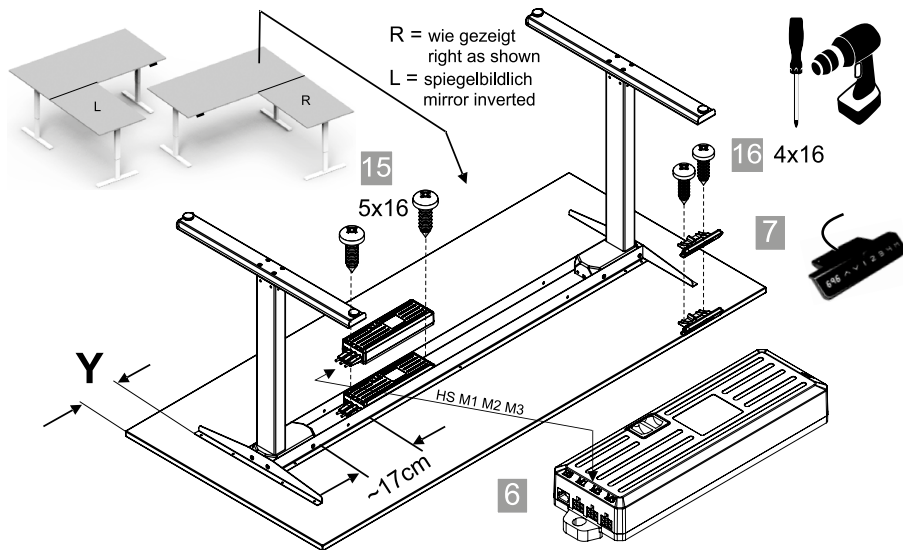
4



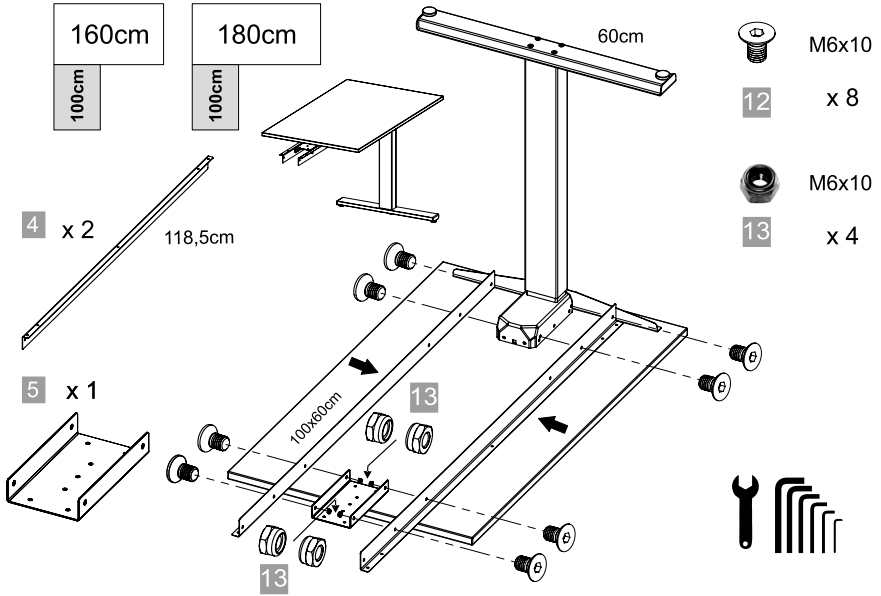
5



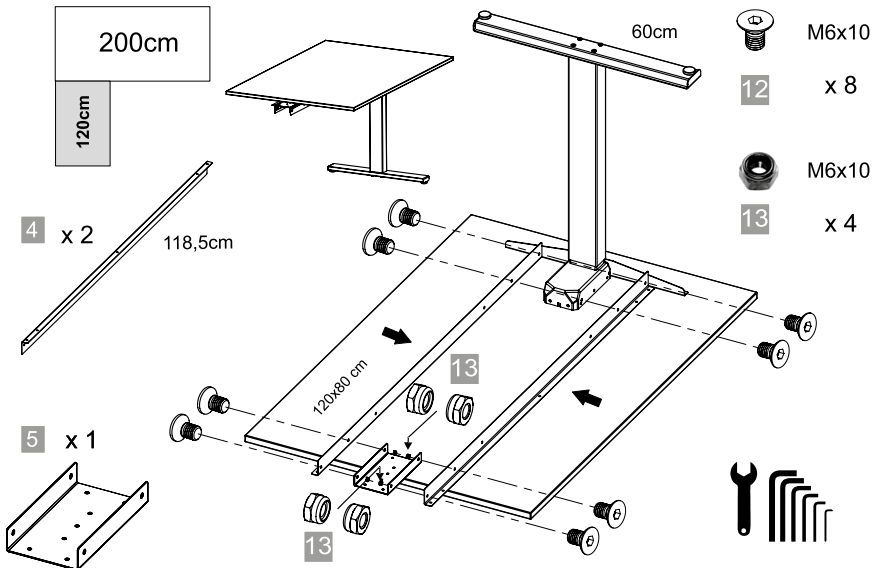
6



7



8

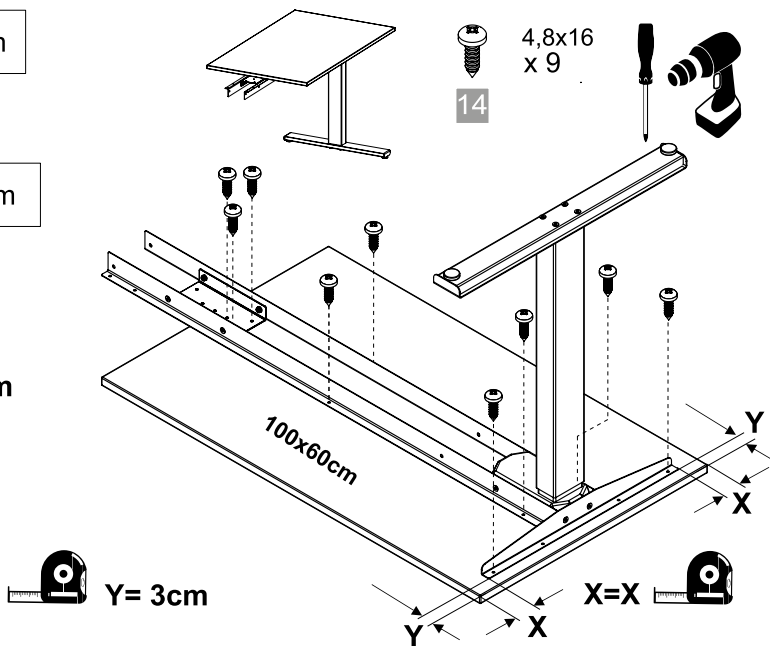


9

160cm
100cm

180cm
100cm

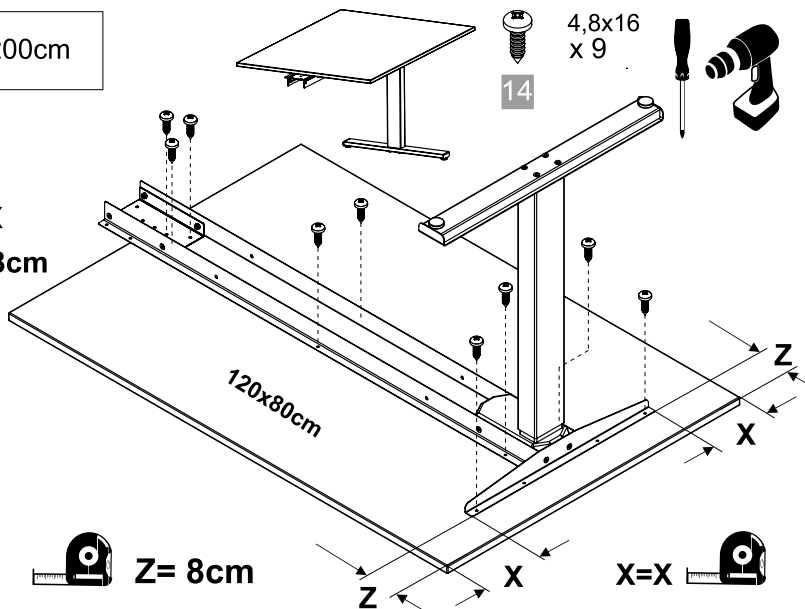
X=X
Y= 3cm



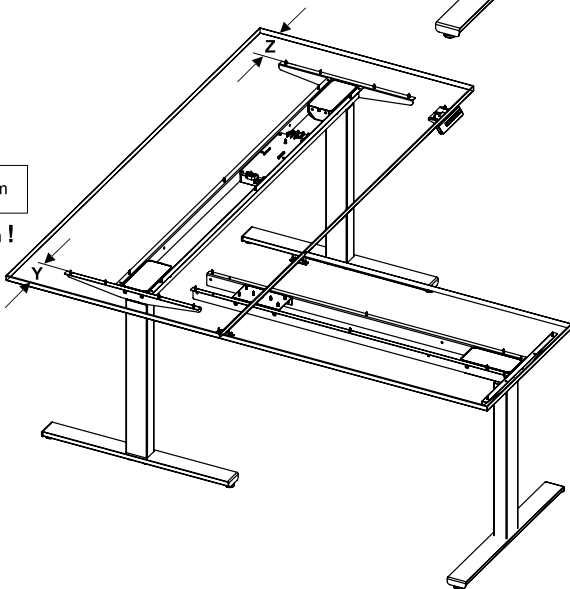
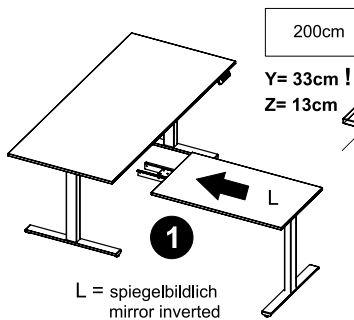
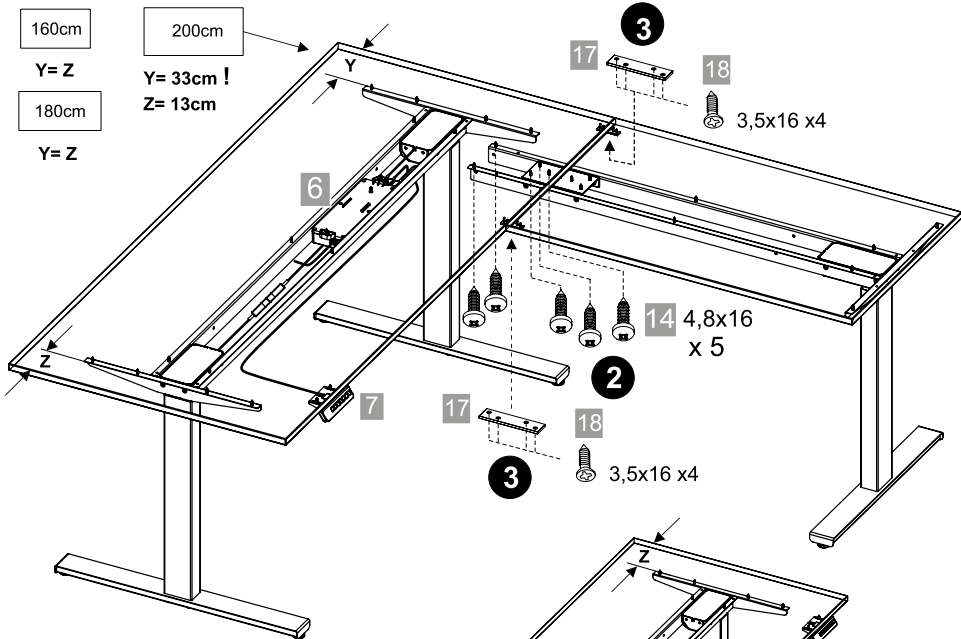
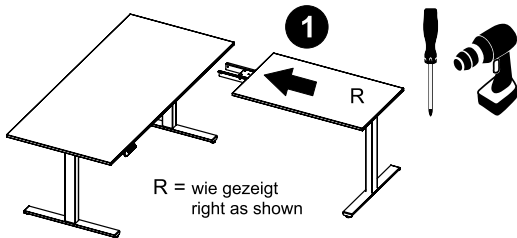
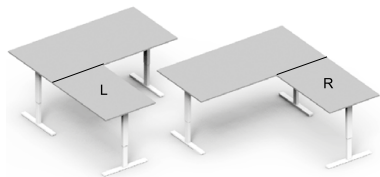
10

200cm
120cm

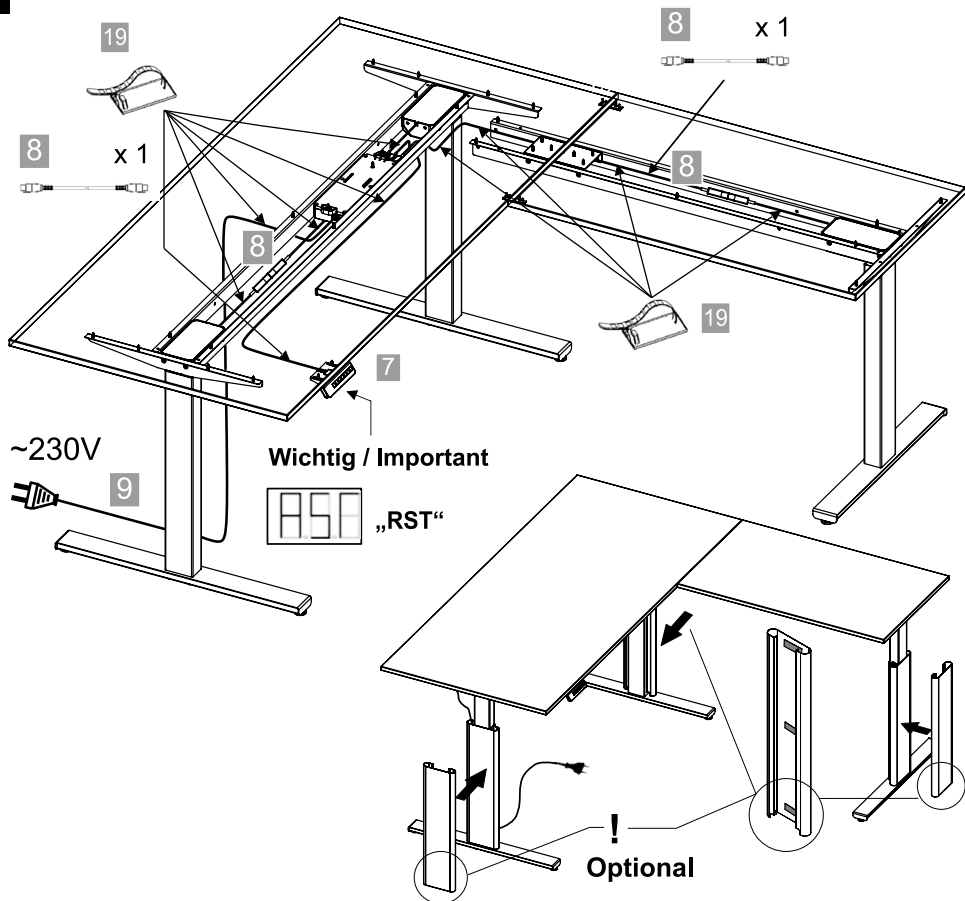
X=X
Z= 8cm



11



12

**Wichtig!**

Der Tisch muss vor der ersten Verwendung, nach Störungen oder einem Austausch von Komponenten initialisiert werden.

Beachten Sie hierzu die „Anleitung Bedienpanel“ und das „RESET“ auf der Seite 12. Auf dem Display vom Bedienpanel wird dann „RST“ angezeigt.

Important!

Before first use, after malfunctions or replacement of components, the desk must be initialized.

Please refer to the handset instructions and the „RESET“ on page 12. „RST“ is then shown on the display of the control panel.

05 Anleitung Bedienpanel



ACHTUNG:

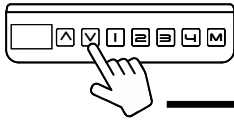
Es dürfen sich keine Hindernisse im Höhenverstellbereich befinden. Der Tisch darf keine Wände berühren. Die Länge der Anschlusskabel muss entsprechend der Höhenverstellung angepasst sein.

WICHTIG!

Der Tisch muss vor dem ersten Gebrauch per „RESET“ initialisiert bzw. zurückgesetzt werden.

RESET:

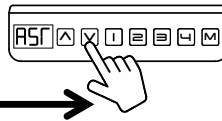
ZUR ERSTINBETRIEBNAHME UND STÖRUNGS- ODER FEHLERBEHEBUNG BEI ANZEIGE „E0“ bis „E13“
(Bei einer Störungs- oder Fehlermeldung mit der Taste ∨ den Tisch absenken und wie folgend gezeigt vorgehen)



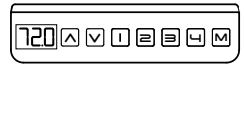
drücken ∨ bis „RST“
press ∨ until „RST“ is shown



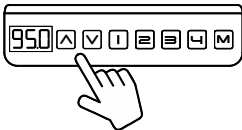
loslassen
release it



drücken ∨ bis Tisch verfährt und Höhe anzeigt ✓
press ∨ until table processes and height is shown ✓

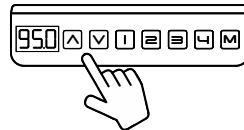


HÖHENEINSTELLUNG:



drücken ▲ ∨ bis zur gewünschten Höheneinstellung

HEIGHT ADJUSTMENT:

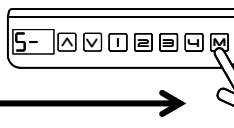


press ▲ ∨ for desired height adjustment

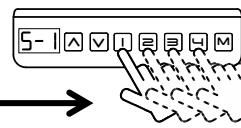
PROGRAMMIERUNG VON BIS ZU VIER FESTEN HÖHENEINSTELLUNGEN:



drücken ▲ ∨ bis die Höhe eingestellt ist
press ▲ ∨ until height is set



1x M tippen
tap M 1x



drücken bis Displayanzeige 1-4 ✓
select key 1-4 ✓

05 Manual Handset



AUTION:

Make sure no obstacles are in the desk's path. Make sure the table top is not touching any walls. Make sure all cords appropriate to accommodate the change of height.

IMPORTANT!

The desk must be RESET prior to use.

RESET:

RESET FOR INITIAL USE AND TROUBLESHOOTING FOR DISPLAY INDICATOR „E0“ TO „E13“
(In case of an error message lower the table with ∨ and proceed as shown below)

PROGRAMMIERUNG DER MAXIMALEN UND MINIMALEN TISCHHÖHE:

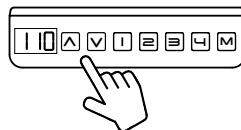
- **MAXIMALE TISCHHÖHE**
(z.B geöffnetes Fenster im Bewegungsbereich)



drücken **▲** bis maximale Höhe eingestellt ist

PROGRAMMING OF MAXIMUM AND MINIMUM HEIGHT :

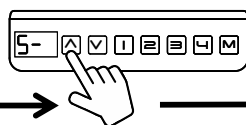
- **MAXIMUM HEIGHT**
(e.g. an open window within the range of motion)



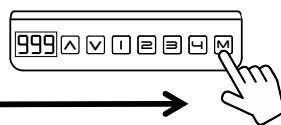
press **▲** until maximum height is set



1x **M** tippen
tap **M** 1x

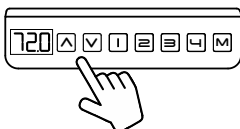


1 x **▲** tippen
tap **▲** 1x



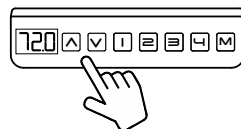
M drücken bis **999** ✓
press **M** until **999** is shown ✓

- **MINIMALE TISCHHÖHE**
(z.B Container oder Möbel unter dem Tisch)

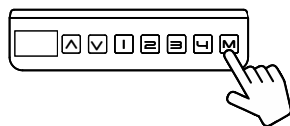


drücken **▼** bis minimale Höhe eingestellt ist

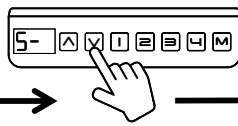
- **MINIMUM HEIGHT**
(e.g. container or furniture under the table)



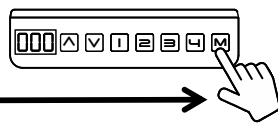
press **▼** until minimum height is set



1x **M** tippen
tap **M** 1x

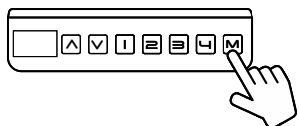


1 x **▼** tippen
tap **▼** 1x

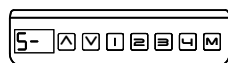


M drücken bis **000** ✓
press **M** until **000** is shown ✓

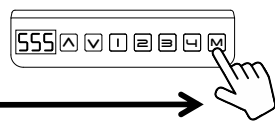
- **Löschen der minimalen und maximalen Tischhöhe**



1x **M** tippen
tipp **M** 1x



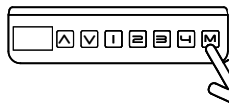
- **Remove programmed maximum and minimum height**



M drücken bis **555** ✓
press **M** until **555** is shown ✓

BEDIENPANELSPERRE-KINDERSICHERUNG „LOC“

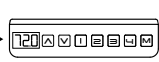
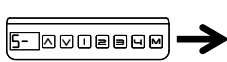
- **SPERREN:**



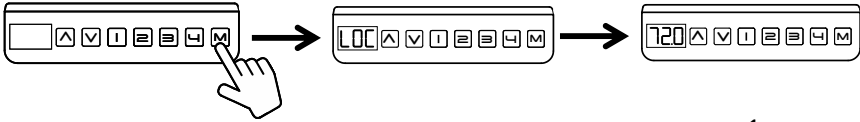
M drücken und min 8 Sek. halten bis zur Displayanzeige **LOC** ✓
Press and hold **M** for at least 8 sec. until **LOC** is shown ✓

CONTROL PANEL LOCK – CHILD SAFETY LOCK „LOC“

- **LOCK**



• **ENTPERREN:**



• **UNLOCK**

M drücken und min 8 Sek. halten bis die aktuelle Höhe angezeigt wird ✓
 Press and hold **M** for at least 8 sec. until current height is shown ✓

KOLLISIONSSCHUTZ (GYROSENSOR)

Ein Kollisionserkennungssensor ist in der Steuerung integriert. Dieser erkennt Hindernisse, auf die der Tisch während der Bewegung trifft. Erkennt der Kollisionssensor ein Hindernis, wird die Bewegung gestoppt und automatisch eine Umkehrfahrt eingeleitet. Die Tischplatte bewegt sich dann einige Zentimeter in entgegengesetzter Richtung. Auf diese Weise verhindert der Kollisionssensor eine Schrägstellung, ein Umkippen des Tisches oder die Zerstörung von Gegenständen im Bewegungsbereich.

COLLISSION AVOIDANCE (GYROSENSOR)

A collision detection sensor is integrated in the control unit. This detects obstacles that the desk encounters during movement. If the collision sensor detects an obstacle, the movement is stopped and a reversal is automatically initiated. This means that the desktop moves a few centimeters in the opposite direction. In this way, the collision sensor prevents the table from slant, tipping over or destroying objects in the area of movement.

SICHERHEITSHINWEIS:

Die Kollisionserkennung ist kein Personenschutz.

SAFETY NOTE:

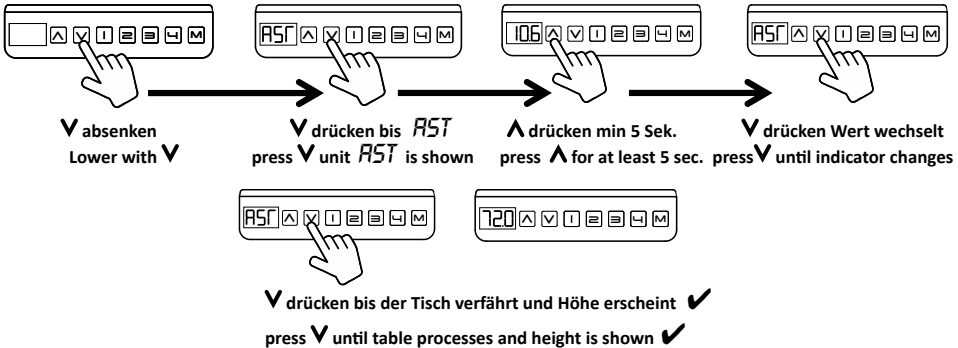
The collision detection is not a personal protection.

KOLLISSIONS-EMPFINDLICHKEIT ÄNDERN

- 10.5 = hohe Empfindlichkeit (10 kg)
- 10.6 = mittlere Empfindlichkeit (15 kg)
- 10.7 = niedrige Empfindlichkeit (20 kg)

CHANGING THE COLLISION SENSITIVITY

- 10.5 = high sensitivity (10kg)
- 10.6 = middle sensitivity (15kg)
- 10.7 = low sensitivity (20kg)



KORREKTUR DER HÖHENANZEIGE AUF DEM DISPLAY:



V drücken und halten bis zur untersten Position und die Tischhöhe bis zur Plattenoberkante ausmessen.

FALLS DIE GEMESSENE VON ANGEZEIGTER HÖHE ABWEICHT:

CORRECTION OF THE HEIGHT INDICATON ON THE DISPLAY:



Press and hold **V** until lowest position is reached and measure table height from the top edge of the tabletop.

IF MEASURED HEIGHT DIFFERS FROM DISPLAYED ONE:



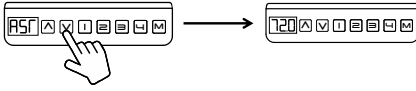
V drücken bis **AST** erscheint
 press **V** until **AST** is shown

M drücken bis Höhenanzeige erscheint
 press **M** until height indication is shown

Taste **▲** bzw. Taste **▼** tippen, um 0,1 Schritte zu erhöhen/verringern.

Taste **1** bzw. Taste **2** tippen, um 1,0 Schritte zu erhöhen/verringern.

Taste **3** bzw. Taste **4** tippen, um 10,0 Schritte zu erhöhen/verringern.

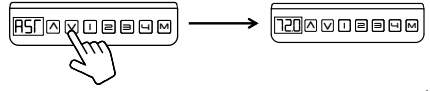


▼ drücken bis der Tisch verfährt und Höhe anzeigt ✓

Press **▲** or **▼** to increase/reduce height by 0,1 steps.

Press **1** or **2** to increase/reduce height by 1,0 steps.

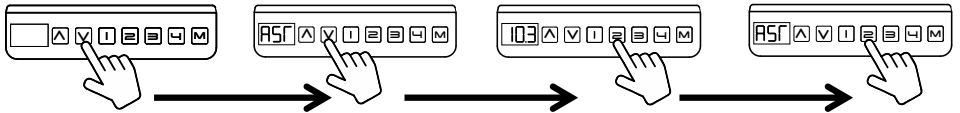
Press **3** or **4** to increase/reduce height by 10,0 steps.



Press ▼ until table processes and height is shown ✓

MASSEINHEIT DER HÖHENANZEIGE ÄNDERN (cm oder inch)

10,3 = cm 10,4 = inch

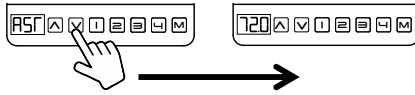


▼ absenken
Lower by pressing ▼

▼ drücken bis **AST**
press ▼ until **AST** is shown

2 drücken min. 5 Sek.
press **2** at least 5 sec.

2 drücken bis Wert wechselt
press **2** until indicator changes



▼ drücken bis Tisch verfährt und Höhe anzeigt ✓
Press ▼ until table processes and height is shown ✓

CHANGING THE MEASUREMENT UNITS (cm or inch)

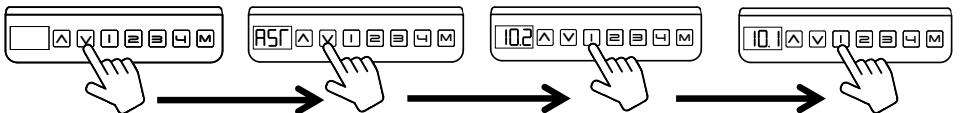
10,3 = cm 10,4 = inch

VERSTELLVERFAHREN BEI GESPEICHERTER HÖHENEINSTELLUNG 1-4 ÄNDERN

10,1 = Einmaliges Tippen - Tisch fährt automatisch bis zur gespeicherten Höheneinstellung.

10,2 = Drücken der Taste - Tisch fährt durch Tastendruck bis zu gespeicherten Höheneinstellung.

ACHTUNG: Die Einstellung **10,1** ist in Deutschland oder anderen Ländern nicht zulässig und erfolgt auf eigene Verantwortung!

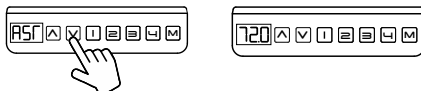


▼ absenken
Lower by pressing ▼

▼ drücken bis **AST**
press ▼ until **AST** is shown

1 drücken min. 5 Sek.
press **1** at least 5 sec.

1 drücken bis Wert wechselt
press **1** until indicator changes



▼ drücken bis Tisch verfährt und Höhe anzeigt ✓
Press ▼ until table processes and height is shown ✓

CHANGING MOVEMENT PROCEDURE AT SAVED HEIGHT 1-4

10,1 = One Touch - Table moves automatically to saved height adjustment.

10,2 = Constant-Touch - Table moves to saved height adjustment by pressing and holding ▼ or ▲.

ATTENTION: Setting **10,1** is not permitted in Germany and other countries and is used at your own responsibility!

06 Störungsbehebung

FEHLERBEHEBUNG

- Ein nicht ordnungsgemäß funktionierender Tisch muss unter Umständen zurückgesetzt werden. Dies kann durch eine Erstinbetriebnahme, Stromunterbrechung, Überlastung oder einen Funktionsausfall einer Komponente auftreten.
- Falls ein Fehlercode der unten aufgeführten Tabelle oder auf der Anzeige „RST“ angezeigt wird, gemäß den im Absatz RESET stehenden Anweisungen (vom Bedienpanel) zurücksetzen.
- Ein Video dazu finden Sie unter:



- Wird auf dem LED-Display weiterhin eine Fehlermeldung angezeigt, gehen Sie nach den nachfolgenden Hinweisen zu Fehlercodes und Fehlerbehebung vor.
- Anschließend immer den Tisch gemäß den im Absatz RESET stehenden Anweisungen zurücksetzen.
- Falls die Fehlermeldung verbleibt und ein RESET weiterhin nicht möglich ist, sollten Sie uns unter der auf Seite 20 angegebenen Adresse oder den Händler direkt kontaktieren.
- Sie finden uns auch unter:



06 Troubleshooting

TROUBLESHOOTING

- A desk that is not functioning properly may need to be reset. This can occur due to initial start-up, power interruption, overload or functional failure of a component.
- If an error code from the chart below or „RST“ appears on the LED-display, perform a „RESET“ of the control panel according to the instructions in the „RESET“ paragraph.
- You can find a video on this at:



- If an error message is still displayed on the LED display, follow the instructions below for error codes and troubleshooting.
- Then always reset the desk according to the instructions in the „RESET“ paragraph.
- If the error message remains and a „RESET“ is still not possible either contact us at the address given on page 20, or the dealer directly.
- You can also find us at:



LED-Anzeige mit Fehlercodes und Fehlerbehebung

Ohne Funktion oder Bedienpanel ohne Anzeige.	<ol style="list-style-type: none"> 1. Prüfen, ob die Stromversorgung gewährleistet ist. Wenn ja, Kontrollbox austauschen. 2. Wenn nach Austausch der Kontrollbox immer noch nichts angezeigt wird, Bedienpanel austauschen.
RST (RESET)	Tisch auf niedrigste Position absenken --> RESET ausführen.
888 / 000	Bedienpanel austauschen.
H01	Überlastung durch Dauerbetrieb, Stromversorgung unterbrechen oder 20 Min. warten und wieder in Betrieb nehmen -> RESET ausführen.
E01 / E02 / E03	Überspannungsschutz (Überlastung) --> RESET ausführen.
E07 / E08 / E09	Zur Fehlerermittlung dem Ablauf auf den nächsten Seiten folgen -> RESET ausführen.
Tisch stoppt beim Verstellen der Tischhöhe.	Prüfen, ob der Tisch waagrecht steht und ggf. Empfindlichkeit des Kollisionssensors reduzieren.

Bei mehreren Tischen ist ein Test und die Fehlererkennung durch den Tausch der Kontrollbox oder des Bedienpanels möglich.

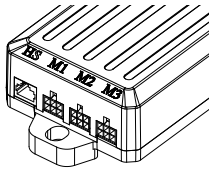
LED display with error codes and troubleshooting

Without function or display is blank.	<ol style="list-style-type: none"> 1. Check whether power supply is guaranteed, if so, replace control box. 2. If still nothing is displayed after replacing the control box, replace operating panel.
RST (RESET)	To reset, lower the table to the lowest position --> RESET.
888/000	Replace operating panel.
H01	Overload due to continuous operation, interrupt power supply or wait for 20 min. to put back into operation.
E01/E02/E03	Overvoltage protection (Overload) --> RESET.
E07 / E08 / E09	Follow the flowchart on the next few pages to identify errors -> RESET.
Desk stops while moving.	Check whether the table is level and reduce the sensitivity of the collision sensor if necessary.

If the customer has more than one desk, test the control box or the control panel in advance by replacing them.

FEHLERCODE E07 / E08 / E09

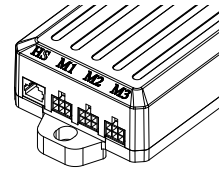
- **E07** zeigt ein Verbindungsproblem der Kontrollbox oder dem Kabel zum Anschluss **M1** zur Hubsäule oder der Hubsäule selbst an.
- **E08** zeigt ein Verbindungsproblem der Kontrollbox oder dem Kabel zum Anschluss **M2** zur Hubsäule oder der Hubsäule selbst an.
- **E09** zeigt ein Verbindungsproblem von der Kontrollbox oder Kabel zum Anschluss **M3** zur Hubsäule oder der Hubsäule selbst an.
- **M1, M2 und M3** sind die gekennzeichneten Steckeranschlüsse der Kontrollbox und Kabelverbindungen zu den Hubsäulen.



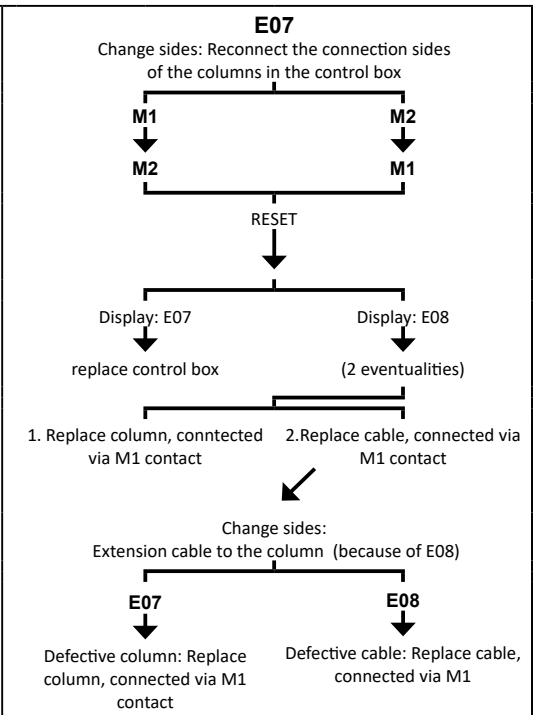
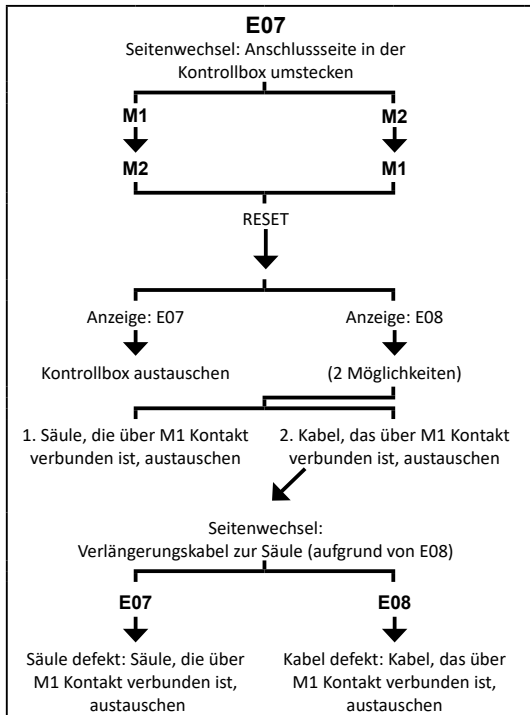
- Gehen Sie nach dem zum Fehlercode passenden Ablauf vor. Hiermit können Sie den Fehler entweder beheben oder die Fehlerquelle eingrenzen. Ist die Fehlerquelle eingrenzt und soweit erkannt oder weiterhin nicht eingrenzbar, kontaktieren Sie uns für die benötigten Ersatzteile oder direkten Support zur Fehlerbehebung und Ersatzteillieferung.

ERROR CODE E07 / E08 / E09

- **E07** is a connection problem of the control box or the cable to the **M1** port to the lifting column or the lifting column itself.
- **E08** is a connection problem of the control box or the cable to the **M2** port to the lifting column or the lifting column itself.
- **E09** is a connection problem of the control box or the cable to the **M3** port to the lifting column or the lifting column itself.
- **M1, M2 and M3** are the marked plug connections of the control box and cable connections to the lifting columns.



- Operate according to the procedure described under the error code. This will allow you to either fix the error or narrow down the source of the error. Once the source of the fault has been narrowed down and identified or if it is still not possible to narrow it down, contact us for any spare parts that may be required or direct support for troubleshooting.



E08

Seitenwechsel: Anschlussseite in der Kontrollbox umstecken



RESET

Anzeige: E08

Anzeige: E07

Kontrollbox austauschen

(2 Möglichkeiten)

1. Säule, die über M2 Kontakt verbunden ist, austauschen

2. Kabel, das über M2 Kontakt verbunden ist, austauschen

Seitenwechsel:

Verlängerungskabel zur Säule (aufgrund von E07)

E08

E07

Säule defekt: Säule, die über M2 Kontakt verbunden ist, austauschen

Kabel defekt: Kabel, das über M2 Kontakt verbunden ist, austauschen

E08

Change sides: Reconnect the connection sides of the columns in the control box



RESET

Display: E08

Display: E07

replace control box

(2 eventualities)

1. Replace column, connected via M2 contact

2. Replace cable, connected via M2 contact

Change sides:

Extension cable to the column (because of E07)

E08

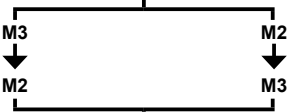
E07

Defective column: Replace column, connected via M2 contact

Defective cable: Replace cable, connected via M2 contact

E09

Seitenwechsel: Anschlussseite in der Kontrollbox umstecken



RESET

Anzeige: E09

Anzeige: E08

Kontrollbox austauschen

(2 Möglichkeiten)

1. Säule, die über M3 Kontakt verbunden ist, austauschen

2. Kabel, das über M3 Kontakt verbunden ist, austauschen

Seitenwechsel:

Verlängerungskabel zur Säule (aufgrund von E08)

E09

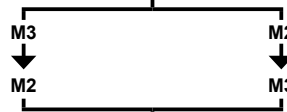
E08

Säule defekt: Säule, die über M3 Kontakt verbunden ist, austauschen

Kabel defekt: Kabel, das über M3 Kontakt verbunden ist, austauschen

E09

Change sides: Reconnect the connection sides of the columns in the control box



RESET

Display: E09

Display: E08

replace control box

(2 eventualities)

1. Replace column, connected via M3 contact

2. Replace cable, connected via M3 contact

Change sides:

Extension cable to the column (because of E07)

E09

E08

Defective column: Replace column, connected via M3 contact

Defective cable: Replace cable, connected via M3 contact

**EG-Konformitätserklärung / EC-Declaration of Conformity**

Hersteller / Manufacturer: Theo Kerkmann Büromöbelfabrik GmbH & Co. KG
Kerkmannstraße 1
33729 Bielefeld-Brake
Deutschland / Germany

Produkt: Elektrisch höhenverstellbarer Schreibtisch
Product: Electrically height-adjustable desk

Serien / Series: Move 2, Move 3, Move 4

Baujahr / Year of manufacture: ab / as of 2021

Die bezeichneten Produkte erfüllen die Anforderungen der nachfolgend genannten Richtlinien und Normen:

The named products meet the requirements of the following guidelines and standards:

EG-Maschinenrichtlinie 2006/42/EG (Machinery Directive)
EG-Richtlinie EMV 2014/30/EU (Electromagnetic Compatibility Directive)
EG-Niederspannungsrichtlinie 2014/35/EU (Low Voltage Directive)
EU-Richtlinie 2011/65/EU (RoHS Directive)
EG-REACH Directive Nr. 1907/2006

Es gelten die Normen am Ausstellungstag. Bei einer nicht mit uns abgestimmten Änderung oder unsachgemäßen Verwendungszweck verliert diese Erklärung ihre Gültigkeit.

The standards valid on the day of issue apply. This declaration loses its validity in case of any modification without our prior agreement or improper use.

Bielefeld, 23.02.2021

theo kerkmann
Büromöbelfabrik GmbH & Co. KG
Kerkmannstraße 1
33729 BIELEFELD

Theo Kerkmann (Geschäftsführer)

08 Pflege und Entsorgung

PFLEGEHINWEIS:

Verwenden Sie zur Reinigung der Tischplatte grundsätzlich weiche, leicht angefeuchtete Tücher oder Leder. Vermeiden Sie den Einsatz von scheuernden oder lösungsmittelhaltigen Zusätzen.

GEFAHR:



Die Steuereinheit, das Bedienpanel und das Tischgestell dürfen nur mit einem trockenen oder leicht befeuchteten Tuch gereinigt werden. Es darf keine Flüssigkeit in das System (Steuereinheit, Bedienpanel, Kabel und Gestell) gelangen.



Aggressive Reinigungsmittel können Schäden oder Farbveränderungen am Produkt verursachen. Es dürfen daher nur Mittel mit einem pH-Wert von 6-8 benutzt werden.

Da derartige Schäden nicht durch die Garantie abgedeckt sind, bitten wir diese Hinweise zu beachten, damit Sie länger Freude an Ihrem Produkt haben.

ENTSORGUNG:

Die Verpackung besteht aus recyclingfähigen Materialien. Entsorgen Sie diese umweltgerecht entsprechend den regional geltenden Vorschriften.

Werfen Sie das Produkt am Ende seiner Lebensdauer nicht in den Hausmüll. Trennen Sie bitte vor der Entsorgung die Elektrobauteile von dem Möbel und führen Sie diese einer geordneten Entsorgung, z. B. bei einer Sammelstelle für Elektroaltgeräte zu. Fragen Sie Ihre kommunale Verwaltung nach Möglichkeiten einer umweltgerechten Entsorgung.



Elektro-Altgeräte dürfen nicht in den Hausmüll! Jeder Verbraucher ist gesetzlich verpflichtet, Altgeräte getrennt vom Hausmüll zu entsorgen und z. B. beim lokalen Wertstoffhof abzugeben. Damit wird gewährleistet, dass Altgeräte fachgerecht verwertet und negative Auswirkungen auf die Umwelt vermieden werden. Elektrogeräte sind mit diesem Symbol gekennzeichnet.

Informationen zur Entsorgung erhalten Sie unter:
<https://erp-recycling.org/de-de/wo-recyclen/>

WEEE-Reg.Nr.: DE 30614685

08 Care and disposal

CARE INSTRUCTIONS:

Always use soft, slightly damp cloths or leather to clean the desktop. Avoid the use of abrasive or solvent-based additives.

DANGER:



The control unit, the operating panel and the table frame may only be cleaned with a dry or slightly damp cloth. No liquid may get into the system (control unit, operating panel, cable and frame).



Aggressive detergents can cause damage or color changes to the product. Therefore, only detergents with a pH-value of 6-8 may be used.

Since such damage is not covered by the warranty, we ask you to follow these instructions so that you can enjoy your product for a longer time.

DISPOSAL:

The packaging is made of recyclable materials. Dispose of the materials in an environmentally friendly manner and in accordance with the regionally applicable regulations.

At the end of its service life, do not throw the product into the household waste. Before disposing of the product, please separate the electrical components from the furniture and dispose of them in a proper manner, e.g. at a collection point for waste electrical equipment. Ask your local government about options for an environmentally friendly disposal.



Waste electrical equipment must not be disposed of in household waste. Every consumer is required by law to dispose of old appliances separately from household waste and to hand them in at a local recycling center, for example. This ensures that old appliances are recycled properly and that negative effects on the environment are avoided. That is why electrical appliances are marked with this symbol.

Information on disposal is available at:
<https://erp-recycling.org/de-de/wo-recyclen/>

WEEE-Reg.Nr.: DE 30614685

Hersteller der elektrischen Komponenten:
 Jiechang Europe GmbH
 Emanuel-Leutze-Str. 11
 40547 Düsseldorf, Germany

Manufacturer of the electrical components:
 Jiechang Europe GmbH
 Emanuel-Leutze-Str. 11
 40547 Düsseldorf, Germany

kerkmann
 BÜROMÖBEL

Kerkmannstrasse 1 · 33729 Bielefeld-Brake
 Tel.: ++49 (0)5 21 7 70 05-0
 Fax: ++49 (0)5 21 7 70 05-99
 www.kerkmann.de
 e-mail: info@kerkmann.de

